



Cotone*

FAMILY

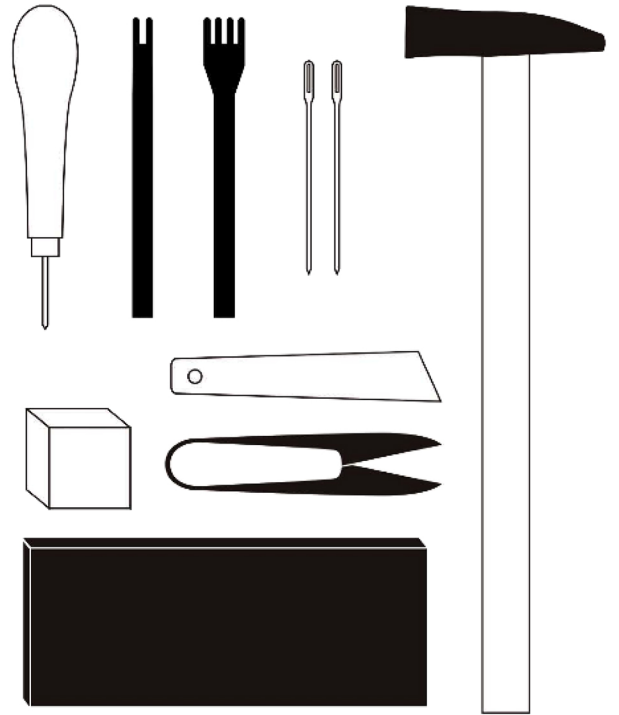
BAG

http://www.cot-one.jp/diykit/totebag_movie/

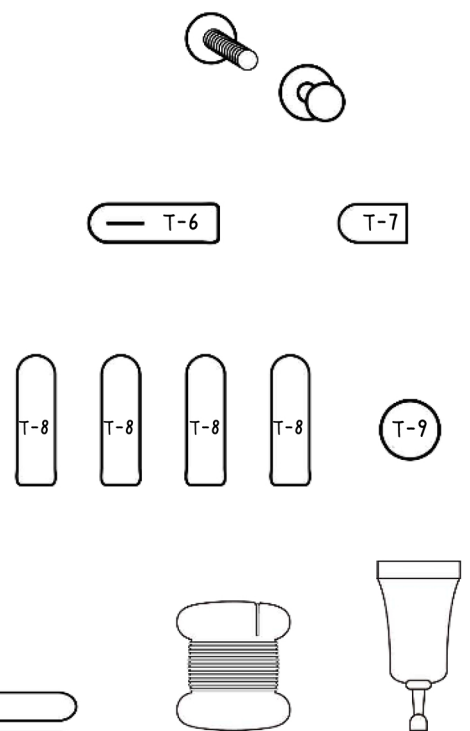
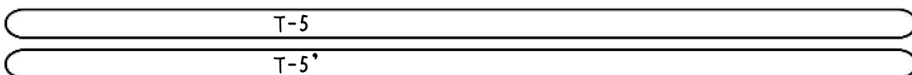
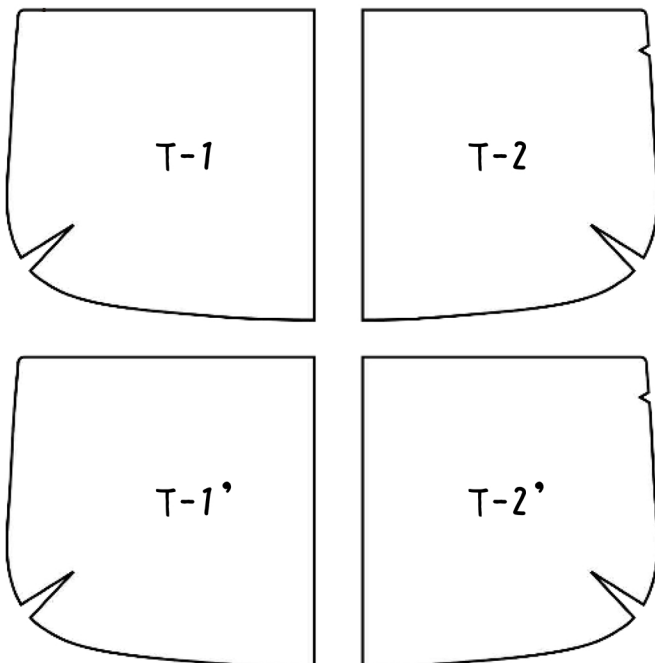
IMAGE



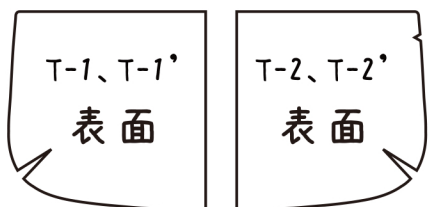
TOOLS



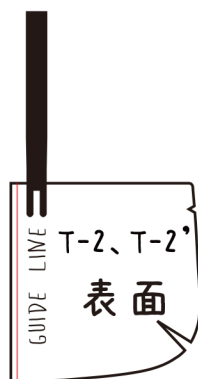
CONTENTS



1

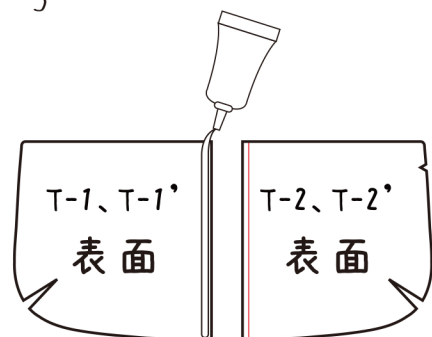


2



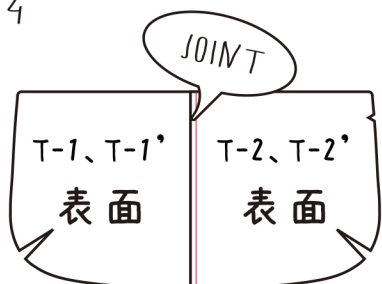
T-2, T-2' の↑表面左側にガイドラインを引きます。

3



T-1, T-1' の↑表面右側にボンドを塗ります。

4

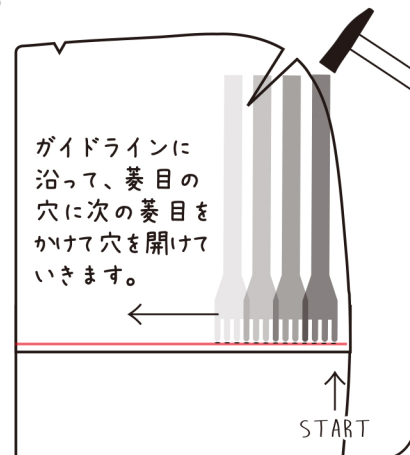


T-2, T-2' の左面をT-1, T-1' のボンド面の上に重ね合わせ乾かします。

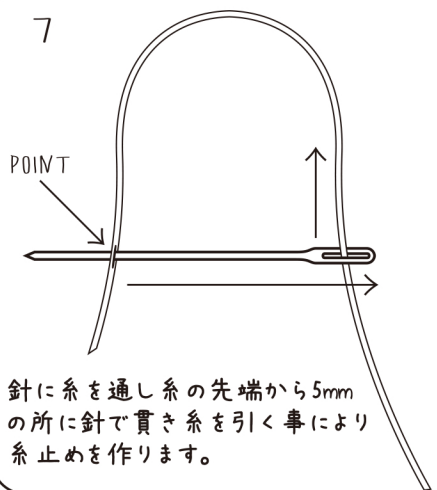
5



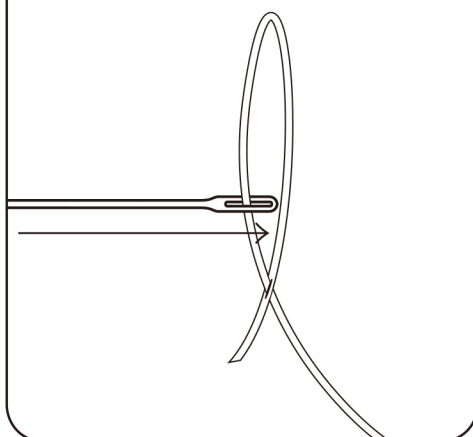
6



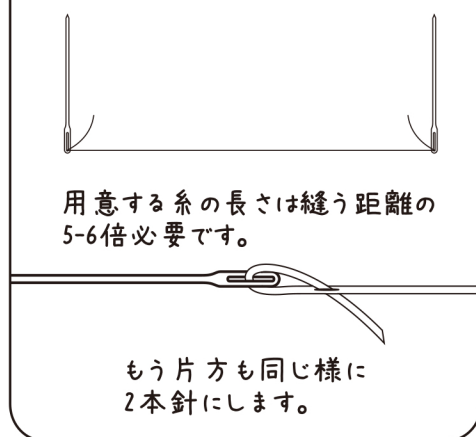
7



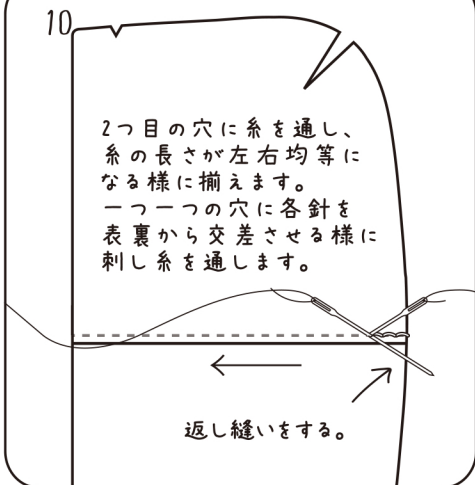
8



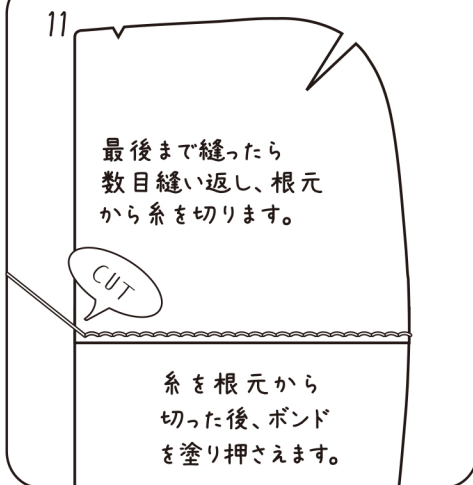
9



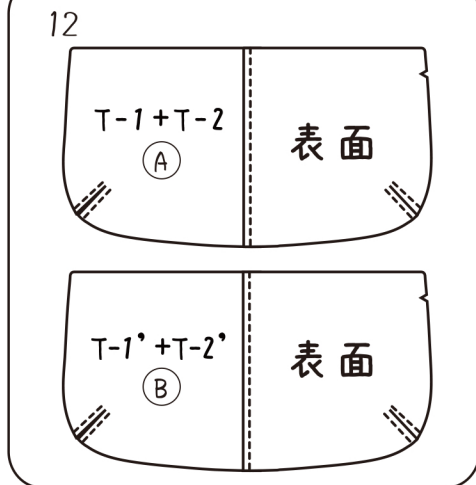
10



11

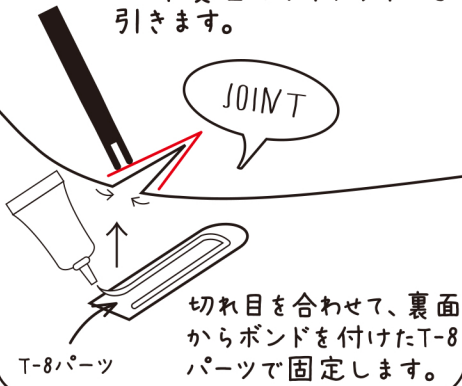


12

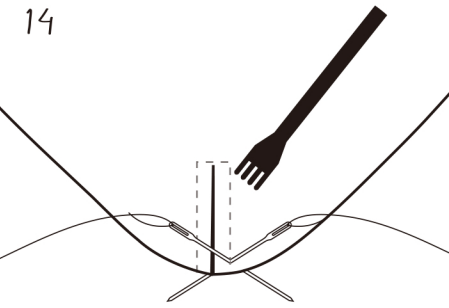


13

①、②の下方にある切れ目に2本菱目でガイドラインを引きます。



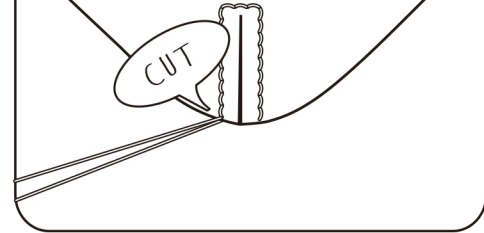
14



①②の下方の切れ目が全て固定されたら、5-10と同様に繰り返し縫い始めます。

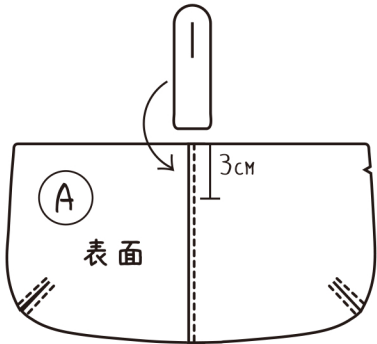
15

縫い終わったら11と同様に縫い止めてボンドで止めます。



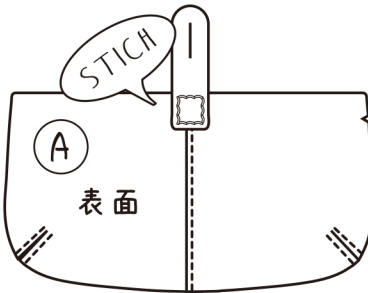
16

①表面中央に合わせて天から3CM位下った場所にT-6をボンド付します。



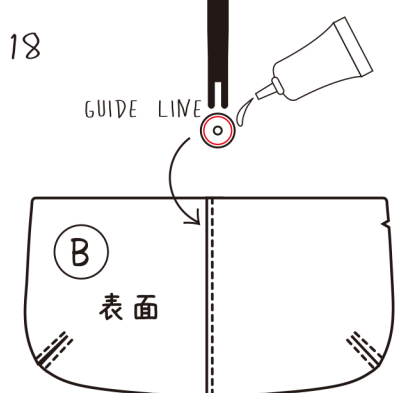
17

T-6パーツが固定されたら7-11と同様に縫い止めます。



18

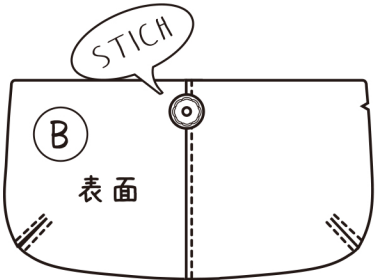
GUIDE LINE



B 表面中央の天から3CM下がった位置に、T-9パーツの中央がくる様にボンド付します。

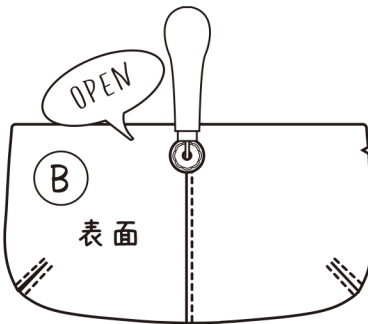
19

T-9パーツの外周に菱目打ちで穴をあけて7-11の場面と同様に縫い止めます。



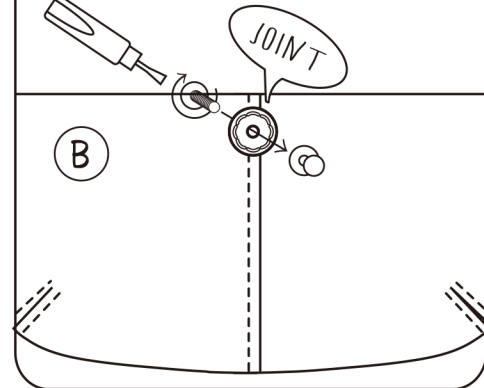
20

キリや菱目でT-9パーツの中央に穴をあけます。



21

ドライバーでギボシを止めます。ネジ部分にボンドを付けると緩み防止になります。



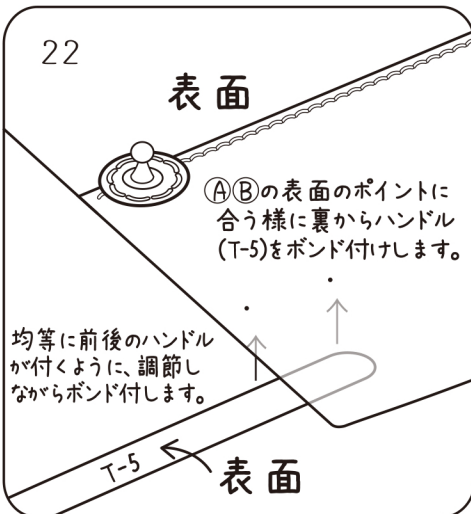
22

表面

①②の表面のポイントに合う様に裏からハンドル(T-5)をボンド付けします。

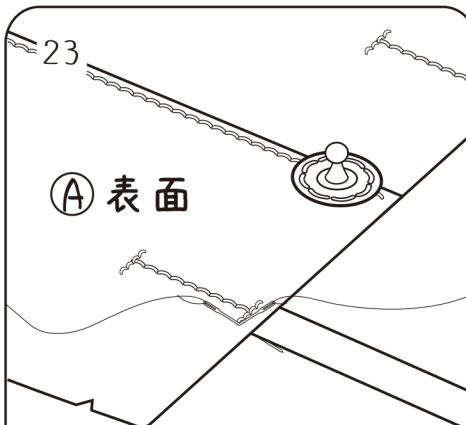
均等に前後のハンドルが付くように、調節しながらボンド付けします。

T-5 表面



23

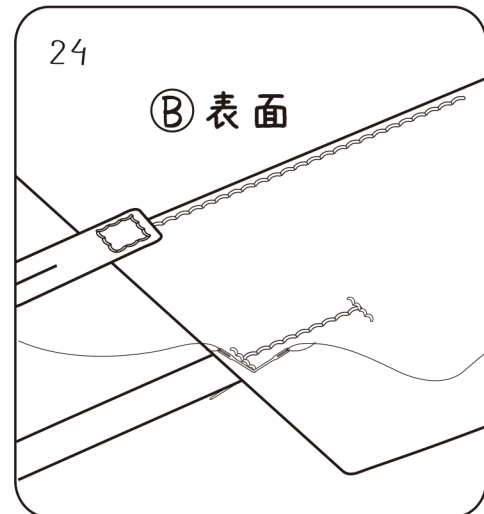
① 表面



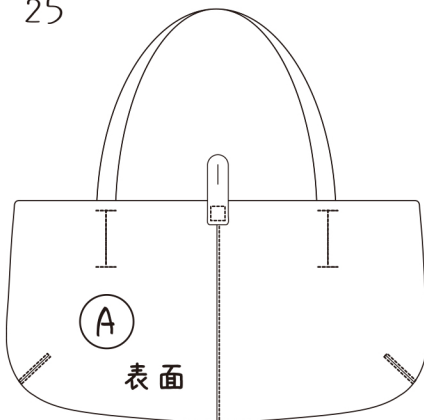
①②共にT-5パーツが固定されたら13-15と同様に縫い止めます。

24

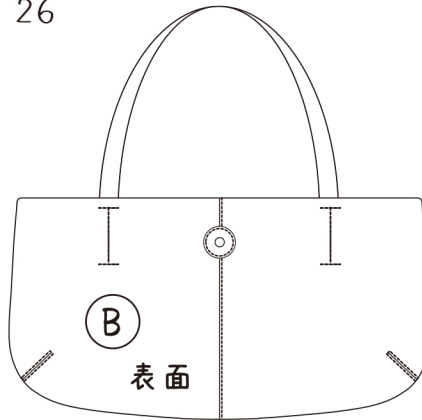
② 表面



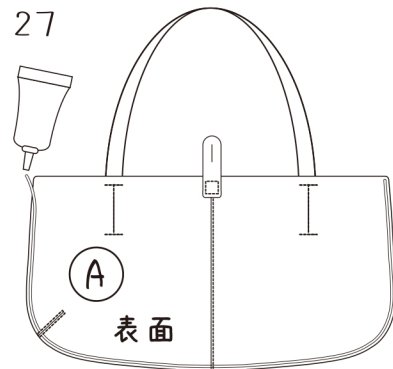
25



26

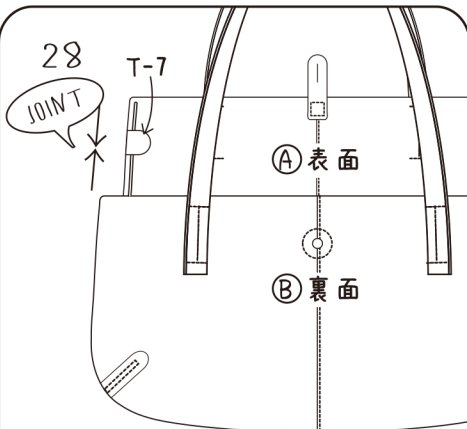


27



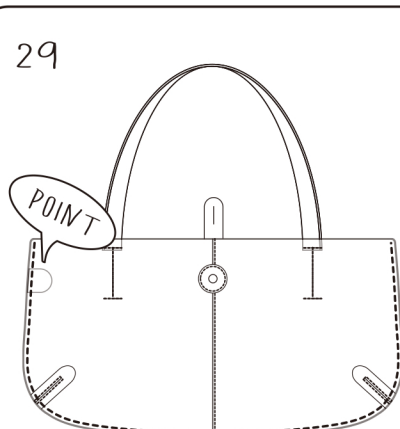
A 表面の↑縁に3MM幅位で
ボンドを塗ります。

28

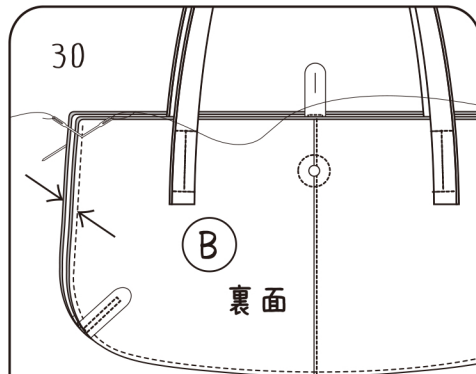


T-7パーツを挟み込み、A Bの
表面同士を重ね貼り合わせます。

29

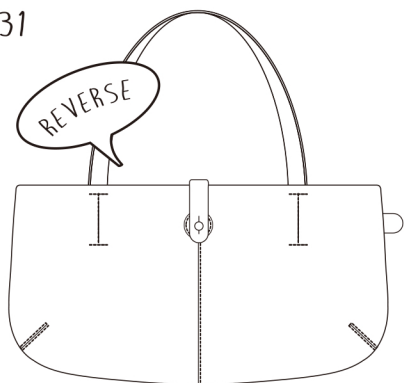


30



表面同士貼り合わせ乾かされた
A Bの裏面の縁を5-11と同様に
縫い合わせます。

31



全体をひっくり返して
形を整えます。

32

